



Schaltschrank-
Steckdosen



Schnelle Anschlussstechnik

Mit oder ohne Sicherung

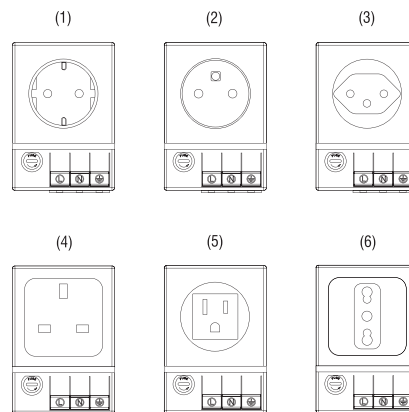
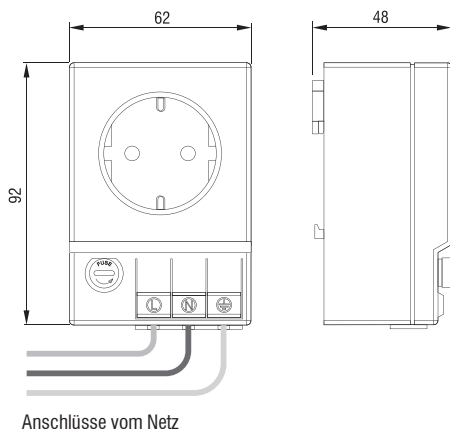
Clip-Befestigung für 35 mm DIN-Schiene

Die Steckdosen werden auf 35mm DIN-Schienen befestigt und mittels schraubenlosen Druckklemmen angeschlossen. Sie sind mit oder ohne Sicherung und in diversen Ausführungen erhältlich.



Technische Daten

Anschluss	3 x Druckklemmen für Litze und Starrdraht 0,5 - 2,5 mm ²
Befestigung	Clip für 35 mm DIN-Schiene, EN 60715
Gehäuse	Kunststoff nach UL94 V-0, lichtgrau
Abmessungen	92 x 62 x 48 mm
Gewicht	ca. 0,2 kg
Einbaulage	beliebig
Einsatz-/Lagertemperatur	-45 bis +70 °C (-49 bis +158 °F)
Einsatz-/Lagerfeuchtigkeit	max. 90 % rF (nicht kondensierend)
Schutzart/Schutzklasse	IP20 / I (Schutzleiter)



Art. Nr.	Betriebsspannung max.	Steckdose	Ausführung	Nennstrom	Approbationen
03500.0-00	AC 250 V	Deutschland/Russland (1)	mit Sicherung*	6,3 A	-
03500.0-01	AC 250 V	Deutschland/Russland (1)	ohne Sicherung	16,0 A	-
03501.0-00	AC 250 V	F/PL/CZ/SK (2)	mit Sicherung*	6,3 A	-
03501.0-01	AC 250 V	F/PL/CZ/SK (2)	ohne Sicherung	16,0 A	-
03502.0-00	AC 250 V	Schweiz (3)	mit Sicherung*	6,3 A	-
03502.0-01	AC 250 V	Schweiz (3)	ohne Sicherung	10,0 A	-
03503.0-00	AC 250 V	Großbritannien/Irland (4)	mit Sicherung*	6,3 A	-
03503.0-01	AC 250 V	Großbritannien/Irland (4)	ohne Sicherung	13,0 A	-
03504.0-00	AC 125 V	USA/Kanada (5)	mit Sicherung*	6,3 A	UL File No. E222026
03504.0-01	AC 125 V	USA/Kanada (5)	ohne Sicherung	15,0 A	UL File No. E222026
03505.0-00	AC 250 V	Italien (6)	mit Sicherung*	6,3 A	-
03505.0-01	AC 250 V	Italien (6)	ohne Sicherung	16,0 A	-

*Feinsicherung Ø 5 x 20 mm