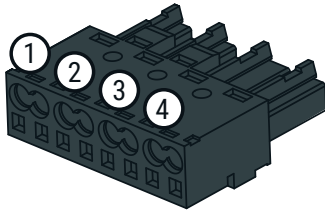


Schaltplan / Wiring diagram: R5KLMFUH09042LM - RIKLMFUH09042LM

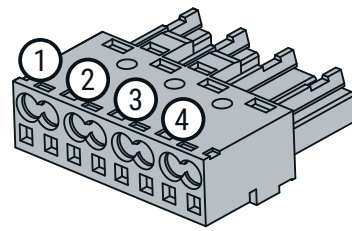
Versorgungsspannung (schwarzer Stecker)
Power connection (black connector)



| | | | |
|---|----|----|----|
| 1 | 2 | 3 | 4 |
| - | PE | L2 | L1 |

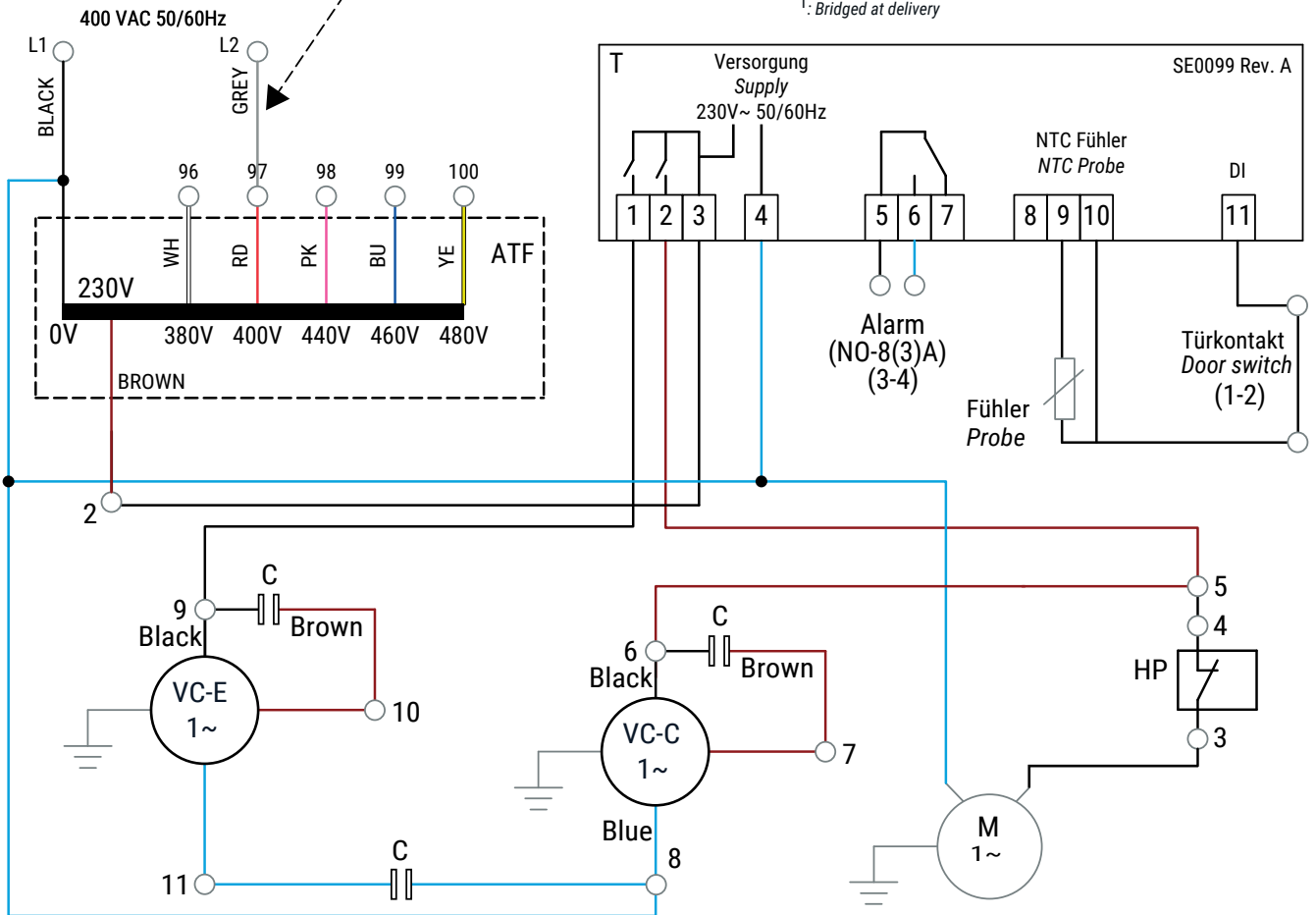
Für 380V-440V-460V-480V Versorgungsspannung
graue Leitung auf Klemme 96-100 umklemmen
For 380V-440V-460V-480V supply voltage
move grey wire to terminal 96-100

Signalstecker (grauer Stecker)*
Signal connection (grey connector)*



| | | | |
|---|---|------------------------------|---|
| 1 | 2 | 3 | 4 |
| Türkontakt ¹ (NO) Door switch ¹ (NO) | | Alarmkontakt Alarm switch | |

¹: Im Auslieferungszustand gebrückt
¹: Bridged at delivery



* Auch wenn der Alarmausgang oder der Türkontakt nicht verwendet wird, muß der graue Stecker mit der gebrückten Türkontaktschleife (rote Brücke) eingesetzt werden, da sonst das Kühlgerät nicht startet.
* Even if the alarm output or door contact is not used, the grey plug with the bridged door contact loop (red bridge) must be inserted, otherwise the cooling unit will not start.

| LEGENDE LEGEND | |
|-------------------|---|
| C | Kondensator (Lüfter) Capacitor (Fan) |
| M | Kompressor Compressor |
| HP | HP Druckschalter HP Pressure Switch |
| T | Raumthermostat Room Thermostat |
| VC-E | Lüfter Verflüssiger (Extern) Evaporator Fan (external) |
| VC-C | Lüfter Verdampfer (Intern) Condenser Fan (internal) |
| ATF | Transformator Autotransformer |