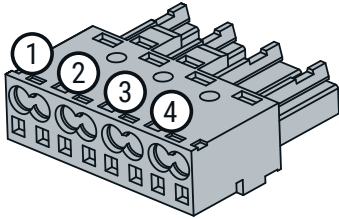


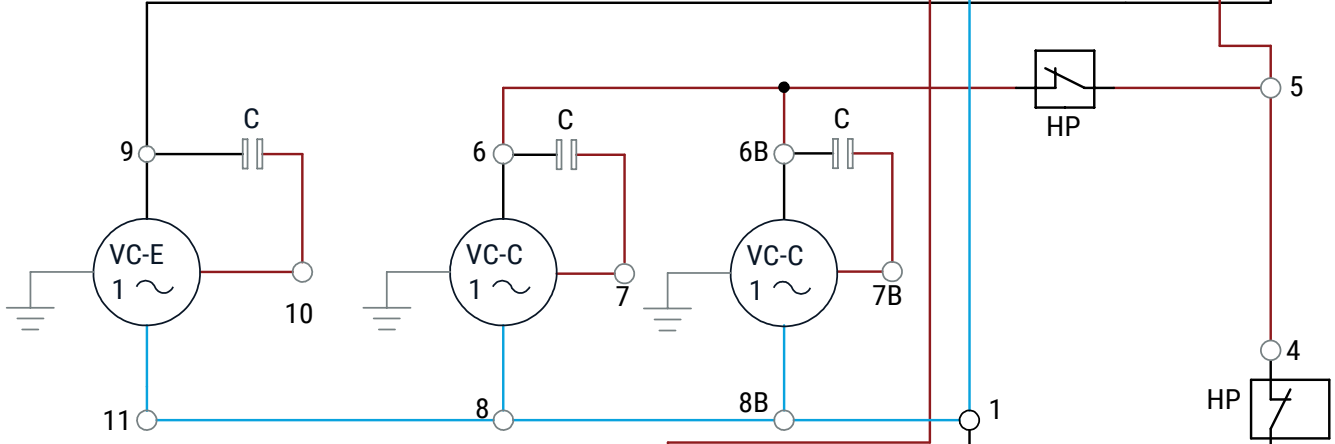
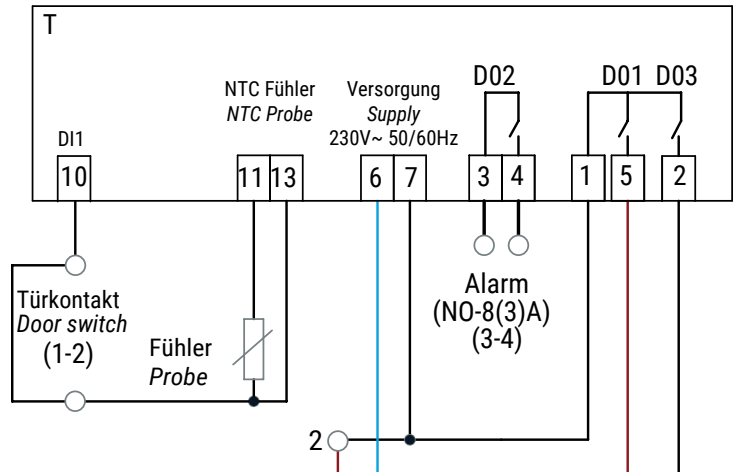
Schaltplan / Wiring diagram: R5KLMFUH60043LT - RIKLMFUH60043LT

Signalstecker (grauer Stecker)  
Signal connection (grey connector)

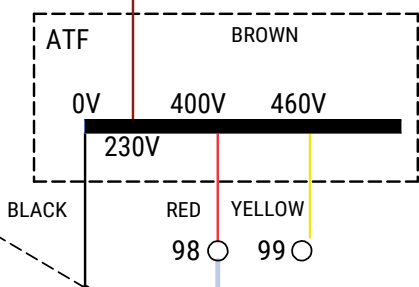


1	2	3	4
Türkontakt <sup>1</sup> (NO) Door switch <sup>1</sup> (NO)		Alarmkontakt Alarm switch	

<sup>1</sup>: Im Auslieferungszustand gebrückt  
<sup>1</sup>: Bridged at delivery

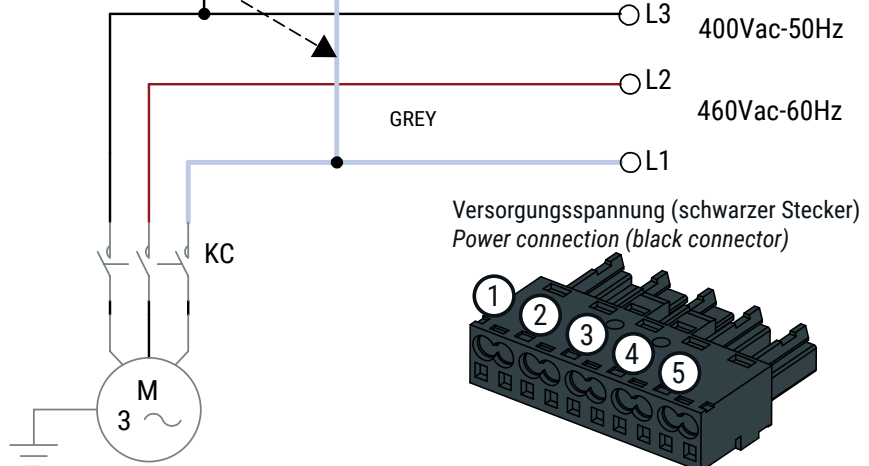


Für 460V Versorgungsspannung auf Klemme 99 umklemmen  
For 460V supply voltage move to terminal 99

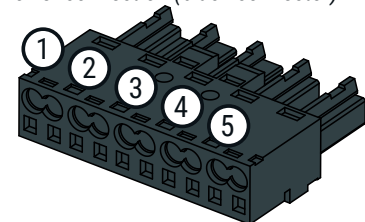


LEGENDE LEGEND	
C	Kondensator (Lüfter) Capacitor (Fan)
M	Kompressor Compressor
HP	HP Druckschalter HP Pressure Switch
T	Raumthermostat Room Thermostat
VC-E	Lüfter Verflüssiger (Extern) Evaporator Fan (external)
VC-C	Lüfter Verdampfer (Intern) Condenser Fan (internal)
KC	Schütz Contactor
ATF	Transformator Autotransformer

\* Auch wenn der Alarmausgang oder der Türkontakt nicht verwendet wird, muß der graue Stecker mit der gebrückten Türkontaktschleife (rote Brücke) eingesetzt werden, da sonst das Kühlgerät nicht startet.  
\* Even if the alarm output or door contact is not used, the grey plug with the bridged door contact loop (red bridge) must be inserted, otherwise the cooling unit will not start.



Versorgungsspannung (schwarzer Stecker)  
Power connection (black connector)



1	2	3	4	5
-	PE	L1	L2	L3