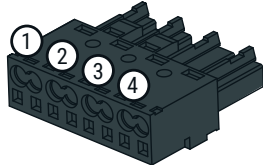


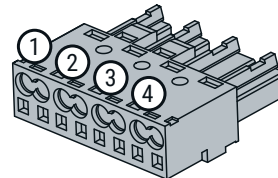
Schaltplan / Wiring diagram: RIRTPFU200230RI  
 RBRTPFU200230RI  
 RIRTPFUH200230R

Versorgungsspannung (schwarzer Stecker)  
 Power connection (black connector)



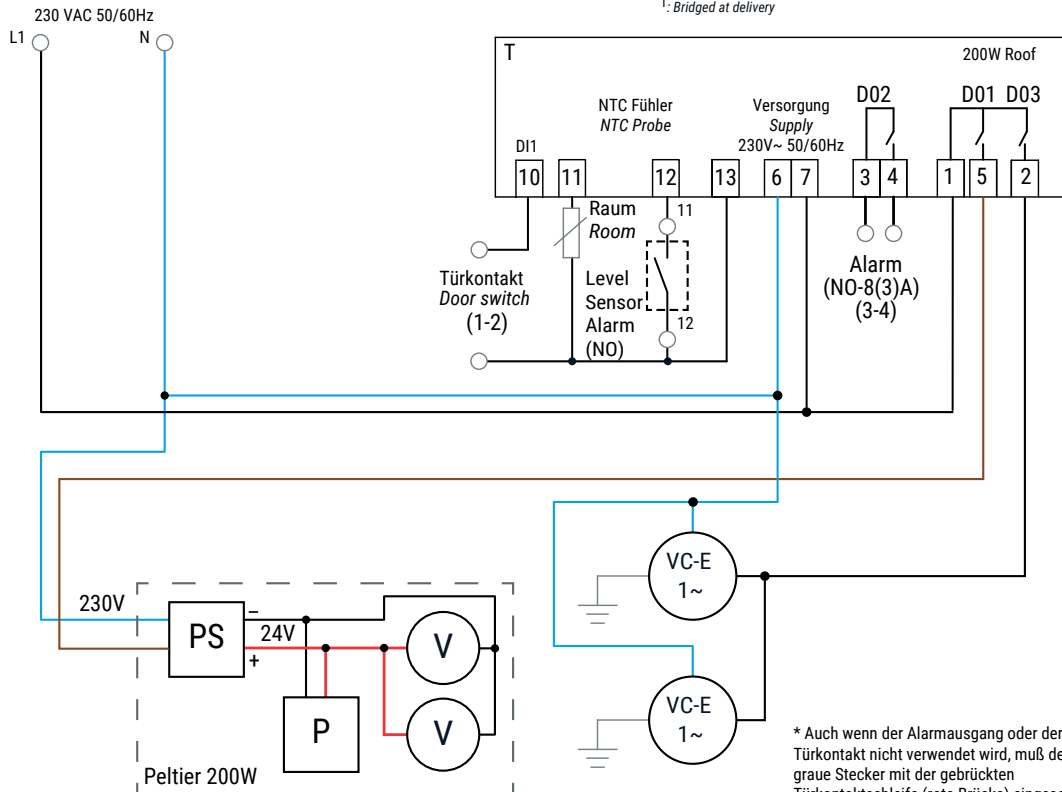
1	2	3	4
N	PE	-	L1

Signalstecker (grauer Stecker)\*  
 Signal connection (grey connector)\*



1	2	3	4
Türkontakt <sup>1</sup> (NO) Door switch <sup>1</sup> (NO)		Alarmkontakt Alarm switch	

<sup>1</sup>: Im Auslieferungszustand gebrückt  
<sup>1</sup>: Bridged at delivery



\* Auch wenn der Alarmausgang oder der Türkontakt nicht verwendet wird, muß der graue Stecker mit der gebrückten Türkontaktschleife (rote Brücke) eingesetzt werden, da sonst das Kühlgerät nicht startet.  
 \* Even if the alarm output or door contact is not used, the grey plug with the bridged door contact loop (red bridge) must be inserted, otherwise the cooling unit will not start.

LEGENDE LEGEND	
T	Thermostat Thermostat
VC-E	Lüfter (AC, innen) Fan (AC, internal)
V	Lüfter (DC) Fan (DC)
PS	Netzteil Power Supply
P	Peltierelement Peltier cells