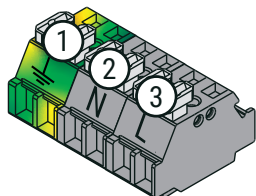
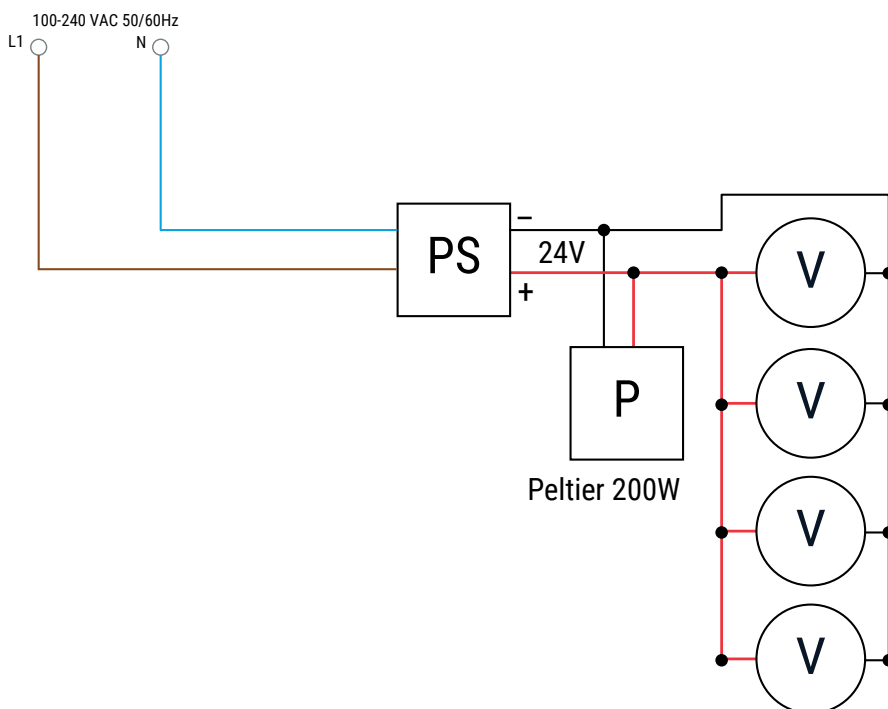


Schaltplan / Wiring diagram: RIRTPFUH200230I  
 RBRTPFUH200230I  
 RIRTPFUH200230



1	2	3
PE	N	L



LEGENDE LEGEND	
V	Lüfter (DC) Fan (DC)
PS	Netzteil Power Supply
P	Peltierelement Peltier cells